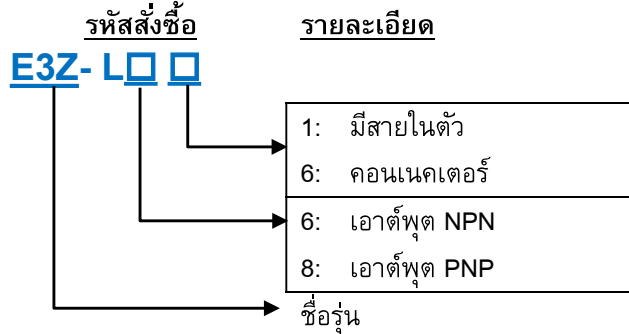


Photoelectric Sensor รุ่น E3Z-L (มีแอมพลิฟายเออร์ในตัวลำแสงแคบ)



- ตัวอย่างคำสั่งซื้อ



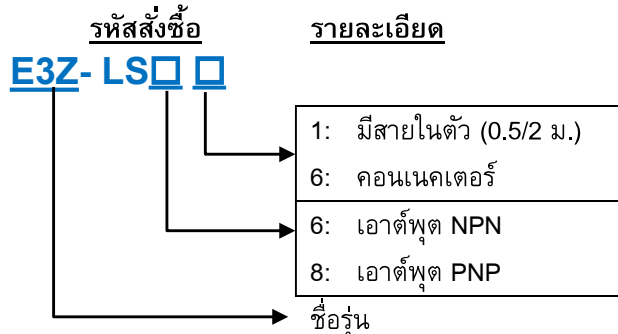
- เหมาะสำหรับตรวจจับชิ้นงานขนาดเล็ก โดยใช้จุดลำแสงขนาดเล็กที่มีขนาดเส้นผ่านศูนย์กลางเพียง 2.5 มม.

รุ่น	วิธีการตรวจจับ	ระยะตรวจจับ	เอาต์พุต	วิธีการต่อสาย	บันทึกราคา (บาท)
E3Z-L61	แบบสะท้อนแสง (ลำแสงแคบ)	90±30 มม.	NPN	มีสายในตัว	9,140
E3Z-L66				คอนเนคเตอร์	สอบถามราคา
E3Z-L81			PNP	มีสายในตัว	สอบถามราคา
E3Z-L86				คอนเนคเตอร์	สอบถามราคา

Photoelectric Sensor รุ่น E3Z-LS (ปรับระยะตรวจจับ)



- ตัวอย่างคำสั่งซื้อ



- ชนิดตรวจจับชิ้นงานได้อย่างมีประสิทธิภาพ โดยไม่มีผลกระทบจากแบคกราวนด์สีหรือความผันแปรของวัตถุ

รุ่น	วิธีการตรวจจับ	ระยะทางการตรวจจับ	วิธีการต่อสาย	เอาต์พุต	บันทึกราคา (บาท)
E3Z-LS61	Distance-settable		มีสายในตัว (2 ม.) (ดูหมายเหตุ)	NPN	5,769
E3Z-LS81				PNP	สอบถามราคา
E3Z-LS66			คอนเนคเตอร์ M8	NPN	สอบถามราคา
E3Z-LS86				PNP	สอบถามราคา

หมายเหตุ มีรุ่นที่มีความยาวสาย 0.5 ม. ด้วย ในการสั่งซื้อกรุณาระบุความยาวสายต่อท้ายชื่อรุ่นด้วย เช่น E3Z-LS61 0.5 M

■ คอนเนคเตอร์สำหรับรุ่นที่มีวิธีการต่อสายแบบคอนเนคเตอร์ (สั่งซื้อแยกต่างหาก)

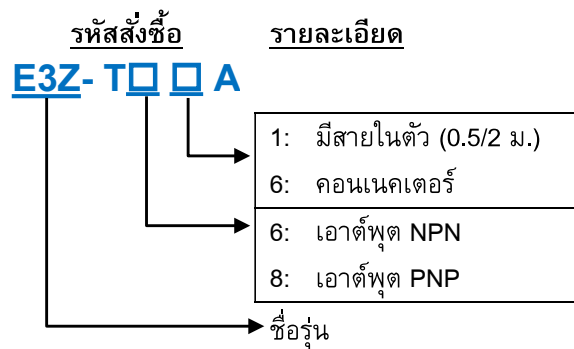
รุ่น	ชนิดของสายเคเบิล	รูปร่าง	ความยาวสาย	บันทึกราคา (บาท)
XS3F-M421-402-A	สายเคเบิลมาตรฐาน M8 (มี 4 สาย)	แบบตรง	2 ม.	สอบถามราคา
XS3F-M421-405-A			5 ม.	สอบถามราคา
XS3F-M422-402-A		แบบทรง L	2 ม.	สอบถามราคา
XS3F-M422-405-A			5 ม.	สอบถามราคา

■ Photoelectric Sensor รุ่น E3Z-T□□A (ระยะไกล)

5



• ตัวอย่างคำสั่งซื้อ



- ชนิดมองเห็นลำแสงที่ใช้ในการตรวจจับได้ ทำให้สามารถตรวจสอบตำแหน่งในการตรวจจับได้ง่ายในการติดตั้งและการบำรุงรักษา

รุ่น	วิธีการตรวจจับ	ระยะตรวจจับ	วิธีการต่อสาย	เอาต์พุต	บันทึกราคา (บาท)
E3Z-T61A	แบบตัวรับ-ตัวส่งแยกกัน	10 ม.	มีสายในตัว (0.5/2 ม.)	NPN	สอบถามราคา
E3Z-T81A				PNP	สอบถามราคา
E3Z-T66A			คอนเนคเตอร์	NPN	สอบถามราคา
E3Z-T86A				PNP	สอบถามราคา

■ แผ่นจำกัดแสง (สั่งซื้อแยกต่างหาก)

รุ่น	จำนวน	ความกว้างของแผ่นจำกัดแสง	ระยะตรวจจับ (ค่าทั่วไป)	วัตถุตรวจจับเล็กสุด (ค่าทั่วไป)	บันทึกราคา (บาท)
E39-S65A	ตัวรับตัวส่ง อย่างละ 1 ตัว	∅ 0.5 มม.	35 มม.	∅ 0.2 มม.	สอบถามราคา
E39-S65B		∅ 1 มม.	150 มม.	∅ 0.4 มม.	สอบถามราคา
E39-S65C		∅ 2 มม.	550 มม.	∅ 0.7 มม.	สอบถามราคา
E39-S65D		∅ 0.5 X 10 มม.	700 มม.	∅ 0.2 มม.	สอบถามราคา
E39-S65E		∅ 1 X 10 มม.	1.5 ม.	∅ 0.5 มม.	สอบถามราคา
E39-S65F		∅ 2 X 10 มม.	3.5 ม.	∅ 0.8 มม.	สอบถามราคา

หมายเหตุ

ดูรายละเอียดทางเทคนิคเพิ่มเติมได้จากเว็บไซต์ www.omron-ap.co.th

• **ขนาดกะทัดรัด (ติดตั้งในแนวตั้ง) / แหล่งจ่ายไฟ 10-30 VDC / เลือก Light-on / Dark-on ได้**

รุ่น	ระยะตรวจจับ	ชนิด	เอาต์พุต	ไทม์เมอร์, ฟังก์ชัน Turbo*1 Self-diagnostic*2	ข้อต่อสาย	บันทึกราคา (บาท)
E3S-AT61	7 ม.	Through-beam	NPN (100 mA)	ไม่มี	มีสายในตัว (2 ม.)	9,727
E3S-AT66	7 ม.	Through-beam	NPN (100 mA)	ไม่มี	คอนเนคเตอร์	สอบถามราคา
E3S-AT71	7 ม.	Through-beam	NPN (100 mA)	มี	มีสายในตัว (2 ม.)	สอบถามราคา
E3S-AT81	7 ม.	Through-beam	PNP (100 mA)	ไม่มี	มีสายในตัว (2 ม.)	สอบถามราคา
E3S-AT86	7 ม.	Through-beam	PNP (100 mA)	ไม่มี	คอนเนคเตอร์	สอบถามราคา
E3S-AR61	0.1-2 ม.	Retro-reflective	NPN (100 mA)	ไม่มี	มีสายในตัว (2 ม.)	7,840
E3S-AR66	0.1-2 ม.	Retro-reflective	NPN (100 mA)	ไม่มี	คอนเนคเตอร์	สอบถามราคา
E3S-AR71	0.1-2 ม.	Retro-reflective	NPN (100 mA)	มี	มีสายในตัว (2 ม.)	สอบถามราคา
E3S-AR81	0.1-2 ม.	Retro-reflective	PNP (100 mA)	ไม่มี	มีสายในตัว (2 ม.)	สอบถามราคา
E3S-AR86	0.1-2 ม.	Retro-reflective	PNP (100 mA)	ไม่มี	คอนเนคเตอร์	สอบถามราคา
E3S-AD61	20 ซม.	Diffuse	NPN (100 mA)	ไม่มี	มีสายในตัว (2 ม.)	7,820
E3S-AD62	70 ซม.	Diffuse	NPN (100 mA)	ไม่มี	มีสายในตัว (2 ม.)	7,820
E3S-AD63	10 ซม.	Diffuse	NPN (100 mA)	ไม่มี	มีสายในตัว (2 ม.)	สอบถามราคา
E3S-AD66	20 ซม.	Diffuse	NPN (100 mA)	ไม่มี	คอนเนคเตอร์	สอบถามราคา
E3S-AD67	70 ซม.	Diffuse	NPN (100 mA)	ไม่มี	คอนเนคเตอร์	สอบถามราคา
E3S-AD71	20 ซม.	Diffuse	NPN (100 mA)	มี	มีสายในตัว (2 ม.)	สอบถามราคา
E3S-AD72	70 ซม.	Diffuse	NPN (100 mA)	Timer + Self-diag.	มีสายในตัว (2 ม.)	สอบถามราคา
E3S-AD81	20 ซม.	Diffuse	PNP (100 mA)	ไม่มี	มีสายในตัว (2 ม.)	สอบถามราคา
E3S-AD82	70 ซม.	Diffuse	PNP (100 mA)	ไม่มี	มีสายในตัว (2 ม.)	สอบถามราคา
E3S-AD86	20 ซม.	Diffuse	PNP (100 mA)	ไม่มี	คอนเนคเตอร์	สอบถามราคา

- หมายเหตุ**
- *1 ฟังก์ชัน Turbo: ใช้ปรับความเข้มของแสง ทำให้ผู้ใช้สามารถมองเห็นจุด (Spot) ของลำแสงที่กระทบกับวัตถุซึ่งอยู่ไกลจากโฟโตอิเล็กทริกเซนเซอร์มากๆ
 - *2 เอาต์พุตเพื่อการตรวจสอบตัวเอง (Self-diagnostic): จะให้สัญญาณเอาต์พุตออกมาในกรณีที่เกิดสิ่งผิดปกติขึ้นกับสถานะแวดล้อม เช่น มีฝุ่นเกิดขึ้นมากในบริเวณรอบข้างซึ่งทำให้แสงมีปริมาณลดลงหรือตัวรับและตัวส่งของโฟโตอิเล็กทริกเซนเซอร์เคลื่อนที่ไม่อยู่ในแนวเดียวกัน หรือเกิดสิ่งผิดปกติกับแบบกราวนด์

คอนเนคเตอร์สำหรับ E3S-A รุ่นที่มีข้อต่อสายแบบคอนเนคเตอร์

รุ่น	รูปร่างของคอนเนคเตอร์	ความยาวสาย	มาตรฐาน	บันทึกราคา (บาท)
XS2F-D421-DC0-TR	ตรง	2 ม.	IP67	สอบถามราคา
XS2F-D421-GC0-TR	ตรง	5 ม.	IP67	สอบถามราคา
XS2F-D422-DC0-TR	รูปตัว L	2 ม.	IP67	สอบถามราคา
XS2F-D422-GC0-TR	รูปตัว L	5 ม.	IP67	สอบถามราคา



XS2F-D421- □ C0-TR



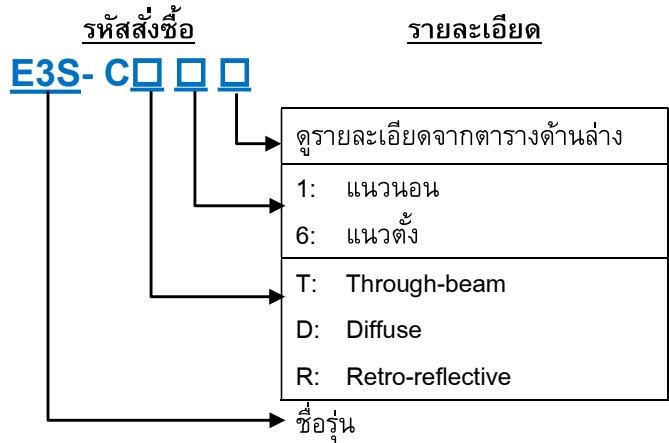
XS2F-D422- □ C0-TR

หมายเหตุ ดูรายละเอียดทางเทคนิคเพิ่มเติมได้จากเว็บไซต์ www.omron-ap.co.th

Photoelectric Sensor รุ่น E3S-C (ตรวจจับระยะไกล)



- ตัวอย่างคำสั่งซื้อ



- ตรวจจับระยะไกล / แหล่งจ่ายไฟ 10-30 VDC / มีสายในตัว (2 ม.)

รุ่น	ระยะตรวจจับ	ชนิด	การติดตั้ง	เอาต์พุต	โหมดการทำงาน	บันทึกราคา (บาท)
E3S-CT11	30 ม.	Through-beam	แนวนอน	NPN/PNP	Light-on/Dark-on	สอบถามราคา
E3S-CT61	30 ม.	Through-beam	แนวตั้ง	NPN/PNP	Light-on/Dark-on	12,800
E3S-CR11*	3 ม.	Retro-reflective	แนวนอน	NPN/PNP	Light-on/Dark-on	9,860
E3S-CR61	3 ม.	Retro-reflective	แนวตั้ง	NPN/PNP	Light-on/Dark-on	สอบถามราคา
E3S-CD11	70 ซม.	Diffuse	แนวนอน	NPN/PNP	Light-on/Dark-on	สอบถามราคา
E3S-CD12	2 ม.	Diffuse	แนวนอน	NPN/PNP	Light-on/Dark-on	สอบถามราคา
E3S-CD61	70 ซม.	Diffuse	แนวตั้ง	NPN/PNP	Light-on/Dark-on	สอบถามราคา
E3S-CD62	2 ม.	Diffuse	แนวตั้ง	NPN/PNP	Light-on/Dark-on	สอบถามราคา

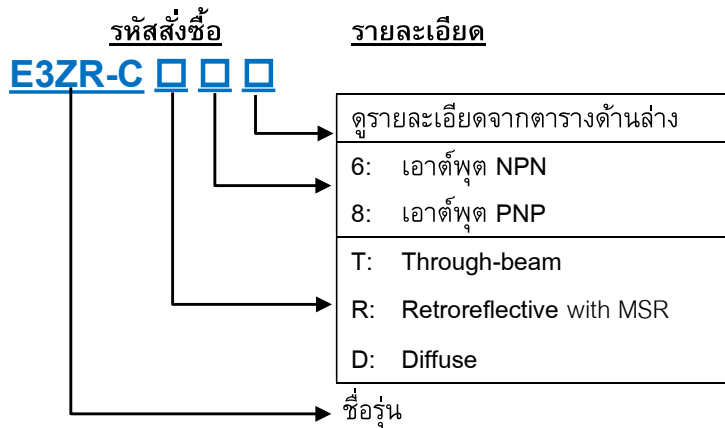
หมายเหตุ

* แผ่นสะท้อนแสงรุ่น E39-R1 มีมาให้พร้อมทั้ง E3S-CR11

Photoelectric Sensor รุ่น E3ZR-C (ทนน้ำมัน)



- ตัวอย่างคำสั่งซื้อ

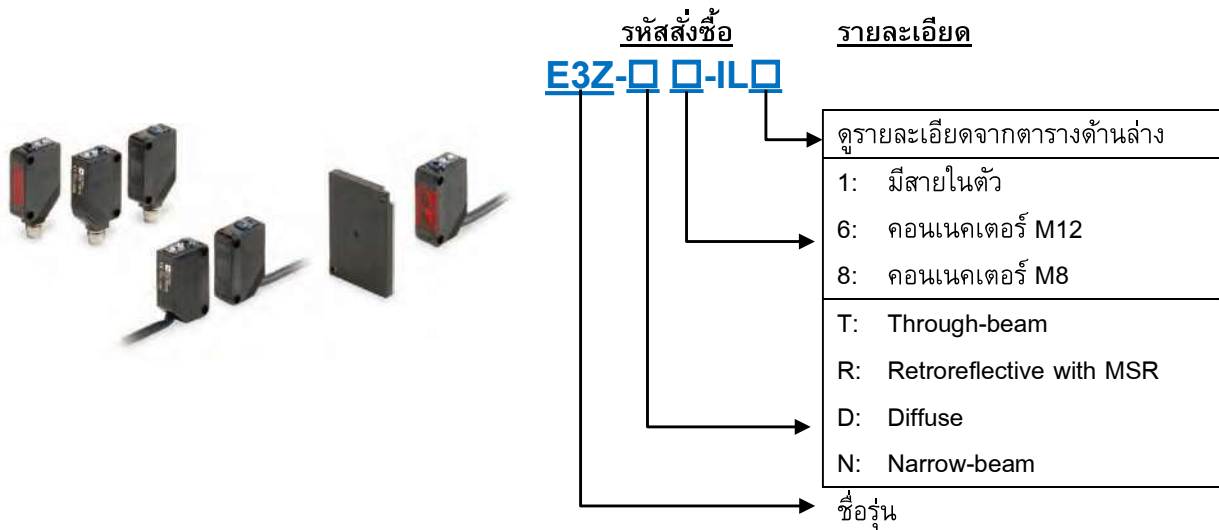


- ขนาดเล็กกะทัดรัด สายเคเบิลวัสดุที่แข็งแรงที่สุดพร้อมปลอกฟลูออโรเรซิน ทนทานต่อน้ำมัน

รุ่น	ระยะตรวจจับ	ชนิด	การติดตั้ง	เอาต์พุต	โหมดการทำงาน	บันทึกราคา (บาท)		
E3ZR-CT61L 2M	30 ม.	Through-beam	มีสายในตัว	NPN	Light-on	สอบถามราคา		
E3ZR-CT81L 2M				PNP	Light-on	สอบถามราคา		
E3ZR-CT61L-M1TJ 0.3M			คอนเนคเตอร์ M12	NPN	Light-on	สอบถามราคา		
E3ZR-CT81L-M1TJ 0.3M				PNP	Light-on	สอบถามราคา		
E3ZR-CT61D 2M			30 ม.	Through-beam	มีสายในตัว	NPN	Dark-on	สอบถามราคา
E3ZR-CT81D 2M						PNP	Dark-on	สอบถามราคา
E3ZR-CT61D-M1TJ 0.3M					คอนเนคเตอร์ M12	NPN	Dark-on	สอบถามราคา
E3ZR-CT81D-M1TJ 0.3M						PNP	Dark-on	สอบถามราคา
E3ZR-CR61L 2M	2.5 ม.	Retro-reflective			มีสายในตัว	NPN	Light-on	สอบถามราคา
E3ZR-CR81L 2M						PNP	Light-on	สอบถามราคา
E3ZR-CR61L-M1TJ 0.3M					คอนเนคเตอร์ M12	NPN	Light-on	สอบถามราคา
E3ZR-CR81L-M1TJ 0.3M						PNP	Light-on	สอบถามราคา
E3ZR-CR61D 2M			2.5 ม.	Retro-reflective	มีสายในตัว	NPN	Dark-on	สอบถามราคา
E3ZR-CR81D 2M						PNP	Dark-on	สอบถามราคา
E3ZR-CR61D-M1TJ 0.3M					คอนเนคเตอร์ M12	NPN	Dark-on	สอบถามราคา
E3ZR-CR81D-M1TJ 0.3M						PNP	Dark-on	สอบถามราคา
E3ZR-CD61L 2M	0.5 ม.	Diffuse			มีสายในตัว	NPN	Light-on	สอบถามราคา
E3ZR-CD81L 2M						PNP	Light-on	สอบถามราคา
E3ZR-CD61L-M1TJ 0.3M					คอนเนคเตอร์ M12	NPN	Light-on	สอบถามราคา
E3ZR-CD81L-M1TJ 0.3M						PNP	Light-on	สอบถามราคา
E3ZR-CD61D 2M			0.5 ม.	Diffuse	มีสายในตัว	NPN	Dark-on	สอบถามราคา
E3ZR-CD81D 2M						PNP	Dark-on	สอบถามราคา
E3ZR-CD61D-M1TJ 0.3M					คอนเนคเตอร์ M12	NPN	Dark-on	สอบถามราคา
E3ZR-CD81D-M1TJ 0.3M						PNP	Dark-on	สอบถามราคา

Photoelectric Sensor รุ่น E3Z-□-IL□ (I/O Link)

- ตัวอย่างคำสั่งซื้อ



- รุ่นตรวจจับมาร์กสี ขนาดเล็กกะทัดรัด ลำแสงสีขาว โครงสร้างสแตนเลส มาตรฐาน IP67, IP69K ทนทานต่อน้ำและฝุ่นละออง

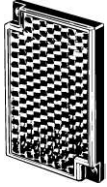
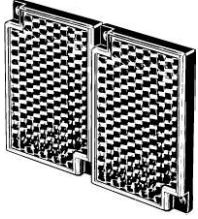



รุ่น	ระยะตรวจจับ	ชนิด	การติดตั้ง	I/O Link	บันทึกราคา (บาท)		
E3Z-T81-IL2 2M	15 ม. (Infrared light)	Through-beam	มีสายในตัว	COM2 (38.4 kbps)	สอบถามราคา		
E3Z-T81-M1TJ-IL2 0.3M			คอนเนคเตอร์ M12		สอบถามราคา		
E3Z-T86-IL2			คอนเนคเตอร์ M8		สอบถามราคา		
E3Z-T81-IL3 2M			4 ม.	Retro-reflective	มีสายในตัว	COM3 (230.4 kbps)	สอบถามราคา
E3Z-T81-M1TJ-IL3 0.3M					คอนเนคเตอร์ M12		สอบถามราคา
E3Z-T86-IL3					คอนเนคเตอร์ M8		สอบถามราคา
E3Z-R81-IL2 2M	4 ม.	Retro-reflective	มีสายในตัว	COM2 (38.4 kbps)	สอบถามราคา		
E3Z-R81-M1TJ-IL2 0.3M			คอนเนคเตอร์ M12		สอบถามราคา		
E3Z-R86-IL2			คอนเนคเตอร์ M8		สอบถามราคา		
E3Z-R81-IL3 2M			1 ม. (Infrared light)	Diffuse	มีสายในตัว	COM3 (230.4 kbps)	สอบถามราคา
E3Z-R81-M1TJ-IL3 0.3M					คอนเนคเตอร์ M12		สอบถามราคา
E3Z-R86-IL3					คอนเนคเตอร์ M8		สอบถามราคา
E3Z-D82-IL2 2M	1 ม. (Infrared light)	Diffuse	มีสายในตัว	COM2 (38.4 kbps)	สอบถามราคา		
E3Z-D82-M1TJ-IL2 0.3M			คอนเนคเตอร์ M12		สอบถามราคา		
E3Z-D87-IL2			คอนเนคเตอร์ M8		สอบถามราคา		
E3Z-D82-IL3 2M			1 ม. (Infrared light)	Diffuse	มีสายในตัว	COM3 (230.4 kbps)	สอบถามราคา
E3Z-D82-M1TJ-IL3 0.3M					คอนเนคเตอร์ M12		สอบถามราคา
E3Z-D87-IL3					คอนเนคเตอร์ M8		สอบถามราคา

รุ่น	ระยะ ตรวจจับ	ชนิด	การติดตั้ง	I/O Link	บันทึกราคา (บาท)
E3Z-L81-IL2 2M	90 มม. (narrow beam)	Narrow-beam	มีสายในตัว	COM2 (38.4 kbps)	สอบถามราคา
E3Z-L81-M1TJ-IL2 0.3M			คอนเนคเตอร์ M12		สอบถามราคา
E3Z-L86-IL2			คอนเนคเตอร์ M8		สอบถามราคา
E3Z-L81-IL3 2M			มีสายในตัว	COM3 (230.4 kbps)	สอบถามราคา
E3Z-L81-M1TJ-IL3 0.3M			คอนเนคเตอร์ M12		สอบถามราคา
E3Z-L86-IL3			คอนเนคเตอร์ M8		สอบถามราคา

อุปกรณ์เสริม

5

■ แผ่นสะท้อนแสง (สั่งซื้อแยกต่างหาก)

รุ่น	รูป	ลักษณะการใช้งาน	บันทึกราคา (บาท)
E39-R1			817
E39-R2		แผ่นสะท้อนแสง สำหรับไฟโตอิเล็กทริกเซนเซอร์ แบบ Retroreflective	สอบถามราคา
E39-R3			สอบถามราคา
E39-R1R		แผ่นสะท้อน สำหรับไฟโตอิเล็กทริกเซนเซอร์ แบบ Robust, Oil-resistant Reflector	สอบถามราคา
E39-R1S		แผ่นสะท้อน สำหรับไฟโตอิเล็กทริกเซนเซอร์ แบบ I/O Link	914

Proximity Sensors

รุ่น

หน้า

Inductive

Threaded Cylindrical	E2E	6-4
Cylindrical, CENELEC Standard	E2E2	6-8
Long Distance	E2E NEXT	6-10
Welding	E2EW	6-15
Flat Style	TL-W	6-16
Block Style	TL-N	6-17
Subminiature	TL-Q	6-18
Compact Square	E2S	6-19
Water Resistant	E2F	6-20
Chemical Resistant	E2FQ	6-20
Spatter Resistant	E2EQ	6-21
High Temperature	E2EH	6-22
All stainless housing	E2EF	6-23

Capacitive

	E2K	6-24
--	-----	------

Liquid Level

	E2K-L	6-25
--	-------	------

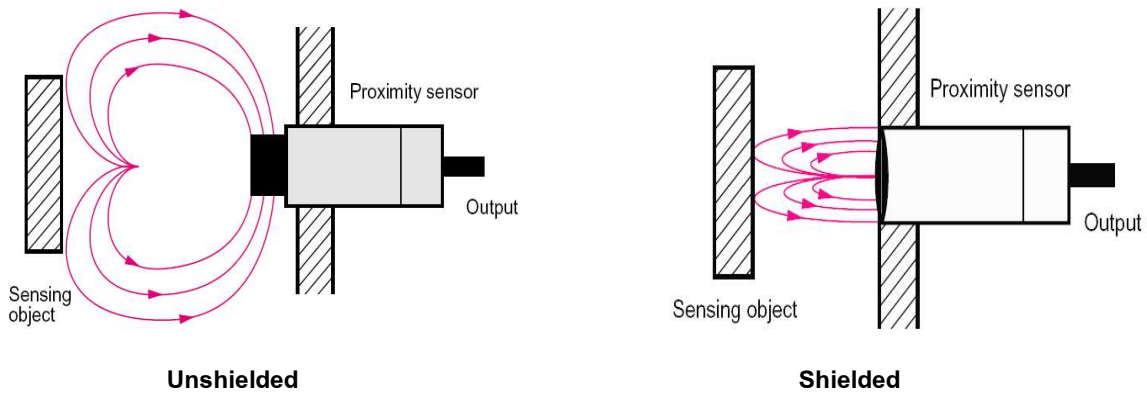
Sensor Controller

	S3D2	6-26
--	------	------

Proximity Sensor

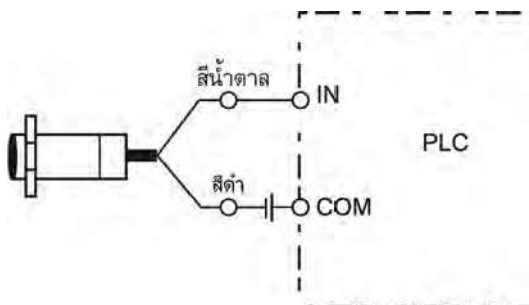
เป็นอุปกรณ์ที่สามารถตรวจจับวัตถุได้โดยไม่ต้องสัมผัส แบ่งออกเป็น 2 ประเภท คือ **Inductive proximity sensor** ใช้ตรวจจับวัตถุที่เป็นโลหะ และ **Capacitive proximity sensor** ใช้ตรวจจับวัตถุเกือบทุกประเภท แต่วัตถุที่ตรวจจับต้องมีปริมาณไม่น้อยจนเกินไป

นอกจากนั้น Proximity sensor ยังสามารถแบ่งออกเป็น 2 ชนิดคือ ชนิด **Unshielded** ซึ่งมีบริเวณตรวจจับกว้าง กระจายไปรอบๆ หัวของ Proximity และ ชนิด **Shielded** ซึ่งมีบริเวณตรวจจับกระจายเฉพาะด้านหน้าบริเวณส่วนหัวของ Proximity

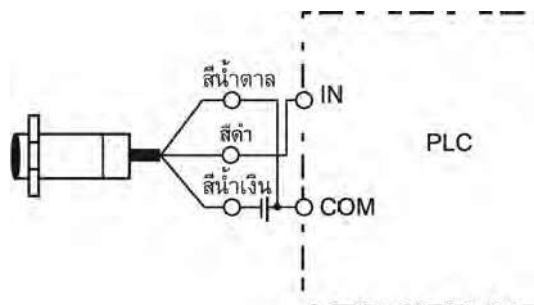


➔ การต่อวงจรใช้งาน

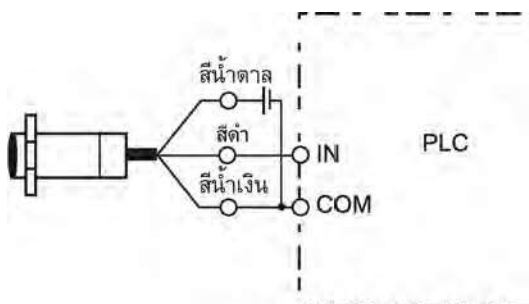
- การต่อ Proximity Sensor เข้ากับ PLC



Proximity Sensor ชนิดไฟ DC 2 สาย

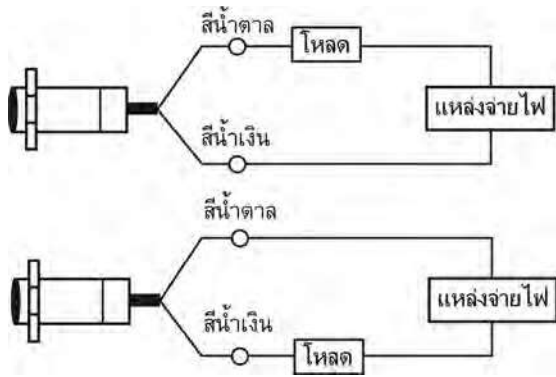


Proximity Sensor ชนิดไฟ NPN



Proximity Sensor ชนิดไฟ NPN

- การต่อ Proximity sensor เข้ากับโหลตรีเลย์



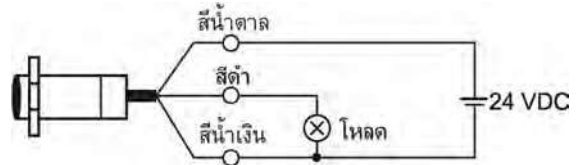
Proximity Sensor ชนิดไฟ AC 2 สาย



Proximity Sensor ชนิด DC 2 สาย



Proximity Sensor ชนิด NPN



Proximity Sensor ชนิด PNP